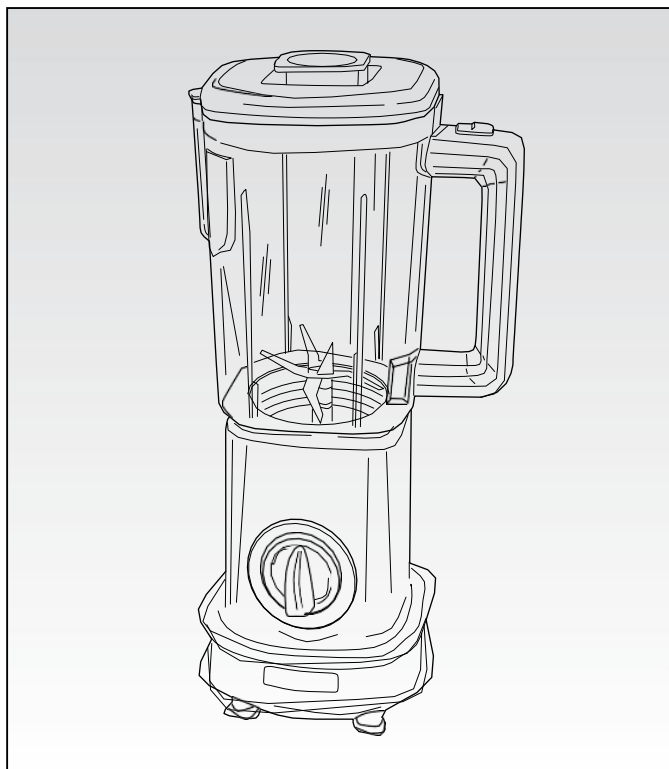


Ariete



Mixer

Frullatore

Blender

Mixeur

Mischer

Mezclador

Liquidificador

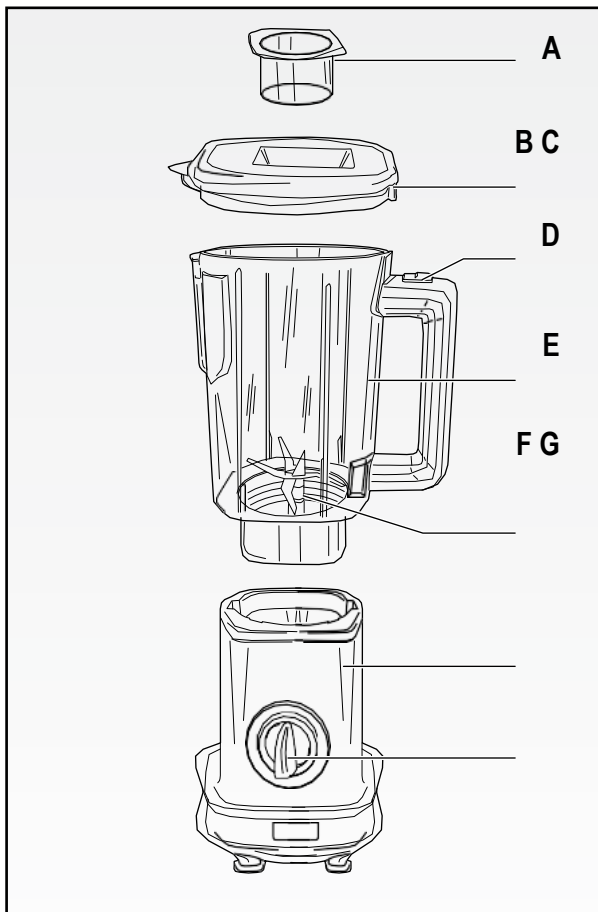
Menger

μίξερ

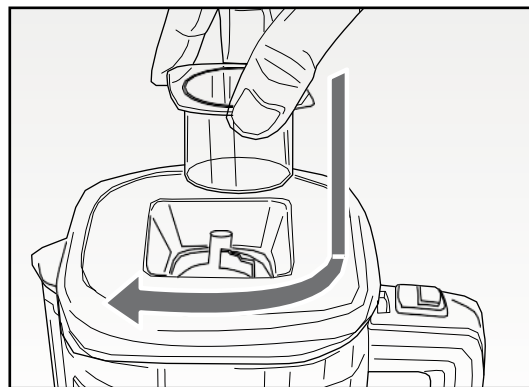
блендер

Mikser

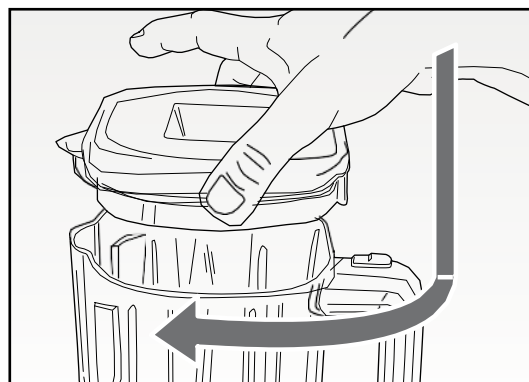
مخلط



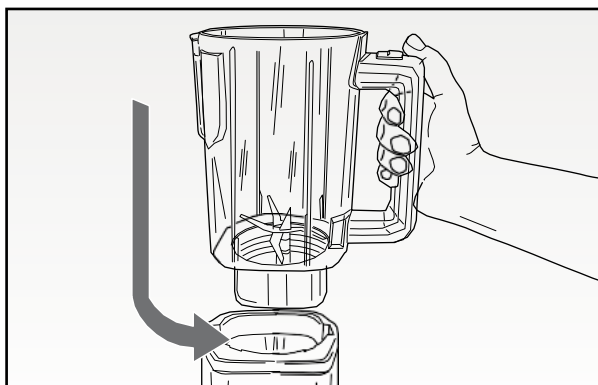
1. ábra



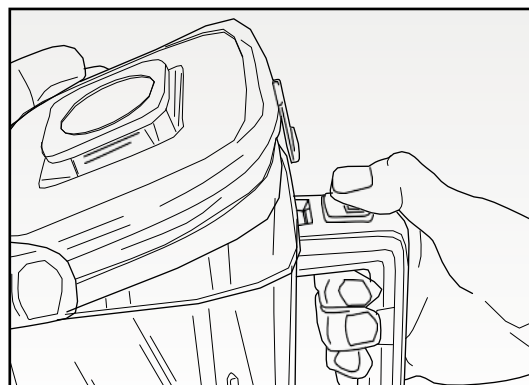
2. ábra



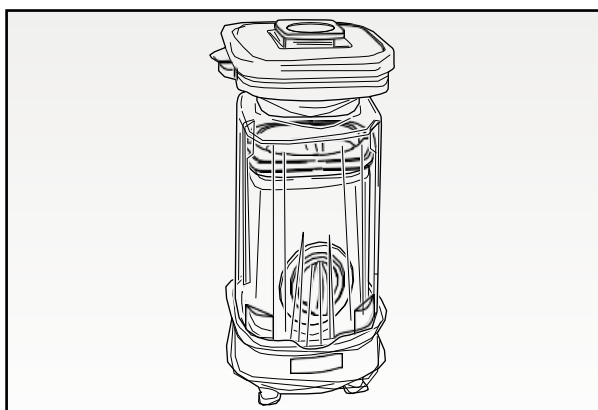
3. ábra



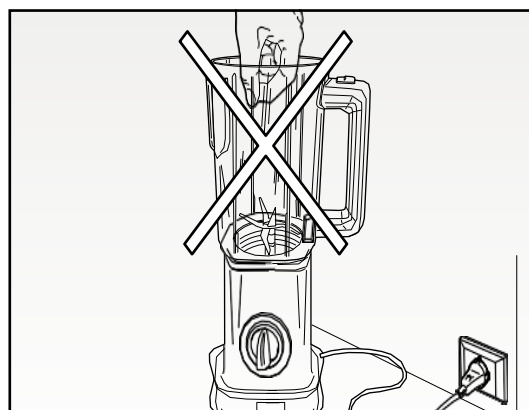
4. ábra



5. ábra



6. ábra



7. ábra

FONTOS BIZTONSÁGI ELŐÍRÁSOK

HASZNÁLAT ELŐTT OLVASSA EL EZEKET AZ UTASÍTÁSOKAT.

Elektromos készülékek használatakor be kell tartania a biztonságos üzemeltetéshez szükséges előírásokat, amelyek a következők:

1. Ellenőrizze, hogy a készülék adattábláján lévő feszültség megfelel-e a hálózati feszültségnek.
2. Soha ne hagyja felügyelet nélkül a készüléket az áramforráshoz csatlakoztatva; húzza ki a csatlakozót minden használat után.
3. Soha ne helyezze a készüléket hőforrásra vagy annak közelébe.
4. Használat közben mindig helyezze a készüléket sík, egyenletes felületre.
5. Soha ne hagyja a készüléket az elemek (eső, nap stb.) hatásának kitéve.
6. Győződjön meg arról, hogy a kábel nem érintkezik forró felületekkel.
7. A készüléket gyermekek nem használhatják. Tartsa a készüléket és a hozzá tartozó kábelt gyermekektől elzárva.
8. A készüléket nem, vagy csak felügyelet mellett használhatják csökkent fizikai, érzékszervi vagy mentális képességekkel rendelkező személyek, vagy olyanok, akik nem rendelkeznek megfelelő tapasztalattal a készülék használatát illetően.
9. Gyermekek nem játszhatnak a készülékkel.
10. Soha ne merítse a készüléket, annak hálózati dugóját vagy kábelét vízbe vagy egyéb folyadékba; nedves ruhával tisztítsa.
11. Mindig húzza ki a konnektorból, ha a készüléket felügyelet nélkül hagyja, összeszereli, szétszereli, vagy tisztítja.
12. Használat előtt, a készülék beállítása, a készülék kapcsolói illetve a hálózati csatlakozó megérintése előtt győződjön meg arról, hogy a kezei teljesen szárazak
13. Ne érintse meg a mozgó alkatrészeket.
14. Soha ne tegye a kezét a keverőtartályba amikor a készülék be van dugva a hálózatba. (7. ábra)
15. A készülék tisztításakor vegye figyelembe, hogy a pengék nagyon élesek.
16. Ne működtesse a készüléket üresen.
17. Soha ne használja a készüléket, ha a pengék sérültek.
18. Helyezze az ételeket a keverőtartályba, illessze a keverőtartályt a tápegységre, csak ezután csatlakoztassa az elektromos hálózathoz.
19. A terméket úgy tervezték, hogy csak akkor működik, ha a keverőtartály megfelelően illeszkedik a tápegységhez. Ha az illeszkedés megfelelő és a készülék mégsem indul el, forduljon szakemberhez.
20. Ne a keverőtálon lévő fogót használja a készülék hordozásához.
21. Várja meg, hogy a pengék mozgása teljesen leálljon, mielőtt eltávolítaná a fedelet.

22. A balesetek vagy a készülék károsodásának elkerülése érdekében mindig tartsa a kezét és a főzéshez használt egyéb edényeket távol a pengéktől és a mozgó részekről.

23. A készülék kihúzásához fogja meg a csatlakozót és közvetlenül azt távolítsa el a foglalatból. Soha ne használja a kábelt a készülék kihúzására.

24. Ha a kábel sérült, javíttassa meg a gyártóval vagy szakemberrel a lehetséges kockázat elkerülése érdekében.

Minden javítást, beleértve a kábel cseréjét, csak a Szervizközpont, vagy az Ariete által felhatalmazott szakember végezhet, a lehetséges kockázatok elkerülése érdekében.

25. Ha hosszabbítót használ, ügyeljen arra, hogy azok megfeleljenek a készülék teljesítményének, hogy ne jelentsenek veszélyt a gép használójára és környezetére. A nem megfelelő hosszabbítók használata zavarokat okozhat a készülék működésében.

26. Ne veszélyeztesse a készülék biztonságos működtetését olyan alkatrészek használatával, amelyek nem eredetiek vagy amelyeket a gyártó nem hagyott jóvá.

27. Ezt a készüléket csak HÁZTARTÁSI CÉLOKRA tervezték, nem használható kereskedelmi vagy ipari célokra.


28. A készülék megfelel az 1935/2004 EK rendelet étellel érintkező anyagokra illetve tárgyakra vonatkozó előírásainak.

29. A termék azon módosításai, amelyek nem a gyártó jóváhagyásával történnek, a felhasználó garanciáját semmissé tehetik.

30. Abban az esetben, ha úgy dönt, hogy a készüléket hulladékként hasznosítja, azt javasoljuk, hogy vágja le róla a kábelt. Javasoljuk továbbá minden olyan alkatrész ártalmatlanítását, amely veszélyes lehet, különösen gyermekek számára, akik szívesen játszanak a készülékkel vagy annak alkatrészeivel.

31. A csomagolást soha ne hagyja gyermekek számára elérhető helyen, veszélyt jelenthet.



32.  Hogy a készülék megfelelő módon történő elhelyezése a 2012/19 / EK európai irányelv szerint történjen, kérjük, olvassa el a mellékelt tájékoztatót.

NE DOBJA EL A HASZNÁLATI UTASÍTÁST

Mivel egyesíti a szakértelmet és a praktikumot, ez a mixer pótolhatatlan konyhai segédeszköz:

- használata könnyű, a betöltő sapka lehetővé teszi, hogy működés közben adagolja az alapanyagokat.
- ideális gyorsan elkészíthető receptekhez
- elengedhetetlen a gyorsan elkészíthető üdítő italokhoz.

A KÉSZÜLÉK LEÍRÁSA (1. ábra)

- A Betöltő sapka
- B Fedél
- C Fedélkioldó gomb
- D Keverőtartály
- E Pengék
- F Tápegység
- G Kezelő tárcsa (Pulse - 0 - I – II)

HASZNÁLATI UTASÍTÁS

- Győződjön meg arról, hogy a készülék ki van húzva a konnektorból és a kezelő tárcsa (G) «0» pozícióban van.

- Vágja a gyümölcsöt és a zöldséget apró darabokra és tegye azokat a keverőtartályba (D) adjon hozzá annyi vizet vagy tejet, hogy a folyadék szintje ne haladja meg a keverőtartályon feltüntetett MAX jelzést.

- Helyezze a fedelet (B) a keverőtartályra és forgassa az óramutató járásával megegyező irányba úgy, hogy a megfelelő biztonsági fül záródjon. (2. ábra).

- Zárja a fedélen található nyílást (B) a betöltő sapka (A) behelyezésével, majd forgassa a sapkát az óramutató járásával megegyező irányba (3. ábra).

- Helyezze a keverőtartályt (D) a tápegységre (F) és forgassa az óramutató járásával ellentétes irányba addig, amíg a biztonsági fülek megfelelően nem illeszkednek (4. ábra).

- Csatlakoztassa a kábelt a foglalatba.

- Indítsa el a készülék késeit a kezelőtárcsa (G) elforgatásával az óramutató járásával megegyező irányba az egyes (kis sebesség) vagy a kettős (nagy sebesség) fokozaton.

Ha a kezelőtárcsát (G) az óramutató járásával ellentétes irányba fordítja, a készülék PULSE üzemmódba kapcsol. Amennyiben a készülék nem indul el, ellenőrizze, hogy a keverőtartály megfelelően illeszkedik-e. A készülék automatikusan akadályozza meg a beindítást, ha a keverőtartály nem, vagy nem megfelelően illeszkedik.

- A készülék leállításához fordítsa a kezelőtárcsát (G) vissza a «0» jelzésre.

- Használat közben lehetősége van további hozzávalók adagolására a betöltő sapka (A) kiemelésével, miután leállította a készüléket.

- Előfordulhat, hogy a készüléket több alkalommal meg kell állítania, hogy eltávolítsa a keverőtartály belső oldalára lerakódott ételt. Ilyenkor állítsa le a mixert és húzza ki a kábelt a konnektorból.

- Vegye le a fedelet és a betöltő sapkát a fedélkioldó gomb használatával (C), (5. ábra), és spatulával távolítsa el a tartály belső falára rakódott élelmiszert.

FIGYELMEZTETÉS:

Először tegye az ételt a keverőtartályba, majd illessze a tartályt az aljzatba és csak ezután csatlakoztassa az elektromos hálózatra.

Soha ne vegye le a fedelet (B) a készülék működése közben.

Meleg folyadékok keverése előtt mindig vegye ki a betöltő sapkát (A) a mixer fedeléből. Soha ne öntsön forró folyadékot a keverőbe.

Soha ne működtesse a készüléket 30 másodpercnél hosszabb ideig. Az ideális működtetés többszöri, néhány másodpercig tartó keverés.

Ha spatulát használ, tartsa kellő távolságban a pengéktől, hogy elkerülje azok sérülését.

A KÉSZÜLÉK LEÁLLÍTÁSA

- Húzza ki a kábelt a konnektorból, és győződjön meg róla, hogy a kések teljesen mozdulatlanok, mielőtt leemeli a tartályt (D) a talpazatról.
- Fordítsa el és emelje fel a tartályt (D), vegye le a fedelet (B) a beöntő sapkával együtt (A) a kioldó gomb segítségével (C), (5. ábra)
- Öntse a tartályban lévő folyadékot pohárba.

TISZTÍTÁS

A készüléket szétszerelni, vagy bármilyen módon a belsejébe nyúlni szigorúan tilos. Tartsa a keverőt mindig tisztán. Ez garantálja a tökéletes aprítást és a készülék hosszú élettartamát.

- A keverőtartály (C), a fedél (B), és a betöltő sapka (A) a mosogatógép felső részében mosható.
- A tápegység tisztításához enyhén nedves ruhát használjon. A tisztításhoz soha ne használjon maró hatású, vagy karcos anyagot.
- A pengéket óvatosan tisztítsa.
- Tisztítás után helyezze vissza a keverőtartályt a tápegységre és csavarja rá a fedelet (6. ábra).

FIGYELMEZTETÉS:

A tápegységet és a kábelt soha ne tegye vízbe vagy bármilyen egyéb folyadékba; enyhén nedves ruhával törölje át.

Az egyes alkatrészek le- és felszerelése előtt és a készülék tisztításakor mindig húzza ki a kábelt a konnektorból.

A pengék tisztítását nagyfokú óvatossággal végezze, mert nagyon élesek.